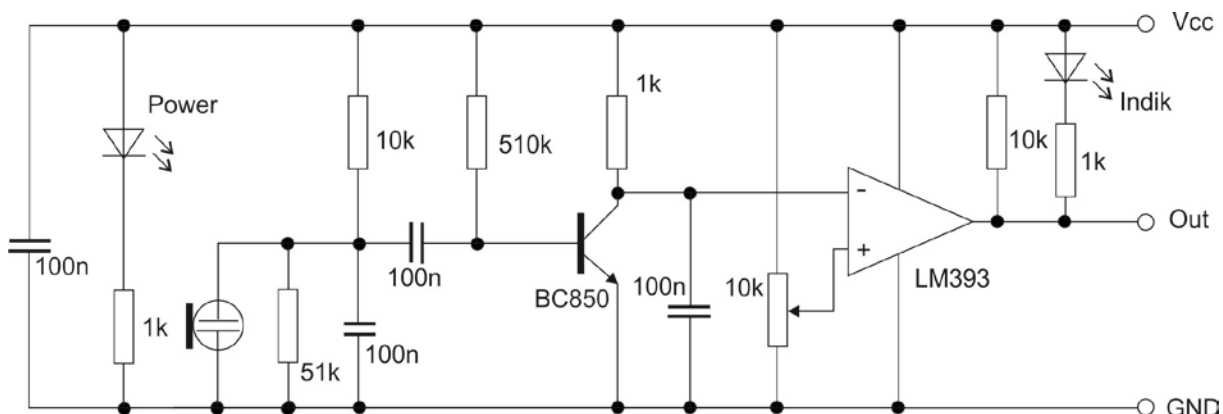


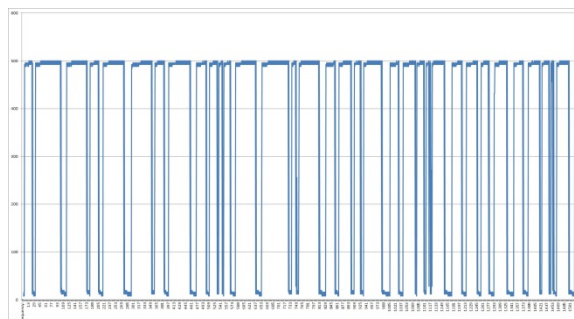
Detektor zvuku FC-04



Schéma zapojení detektoru



Detektor zvuku je jednoduchý obvod. Signál z mikrofonu je zesílen tranzistorem. Na kondenzátoru 100 n připojeném mezi kolektorem a emitorem tranzistoru se vytvoří střední hodnota zesíleného signálu, která je přímo úměrná velikosti signálu, jdoucího z mikrofonu. Přesáhne-li napětí na kondenzátoru velikost napětí nastaveného pomocí odporového trimru, komparátor LM393 se přepoklopí z úrovně H do L. Rozsvítí se LED indikace. Když klesne pod nastavenou úroveň, nastaví se na výstupu úroveň H a LED Indik Zhasne. Při vyšší úrovni hluku není na výstupu modulu trvale úroveň L, ale obdélníkový signál. I když se pohledem zdá, že LED svítí, není tomu tak, ve skutečnosti bliká, jak je dobře vidět na osciloskopu. Akustický vstupní signál je tedy tvarován na obdélníkový s rozhodovací úrovní danou nastavením trimru na neinvertujícím vstupu komparátoru.



Led Power se rozsvítí, je-li modul napájen.